

Catálogo de Produtos



Linha Macromedidores



sagamedicao.com.br



Qualidade em medição!

A Saga Medição é uma empresa especializada no desenvolvimento, implementação e gestão de projetos de medição de água, além de oferecer uma linha completa de medidores. Com atuação nacional e internacional, a Saga dispõe de moderna estrutura para prover soluções customizadas de acordo com a necessidade de cada cliente, oferecendo amplo portfólio de produtos e tecnologia de última geração, priorizando qualidade e precisão na medição.

Índice

 R200	Woltmann R200	02
 Industrial	Woltmann Industrial	05
 Irrigação	Woltmann de Irrigação	09

WOLTMANN R200

O Medidor Woltmann R200 da Saga Medição é ideal para medição de consumo em instalações onde haja considerável oscilação da vazão de trabalho, visto que o mesmo cobre uma ampla gama de vazões, evitando assim perdas por submedição e ainda evitando que o medidor opere por longo tempo em regime de sobrecarga, o que acarretaria em redução de sua vida útil e conseqüentemente maior perda de carga do sistema. Disponível nos diâmetros nominais que vão de 50 mm a 200 mm, sua grade cobre desde vazões de 200 litros por hora até 400.000 litros por hora.

ROBUSTEZ E EFICIÊNCIA NA MEDIÇÃO DE ÁGUA!



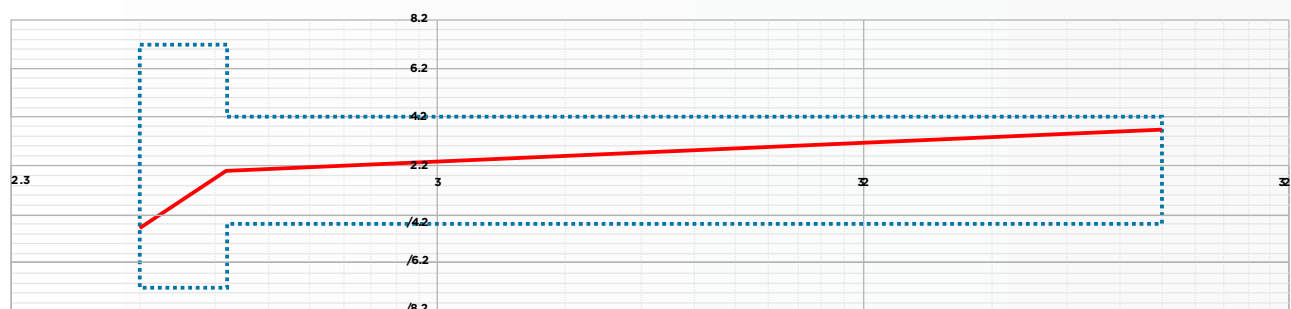
Especificações Metrológicas e Características Técnicas

DIÂMETRO NOMINAL DN	mm	50	80	100	150	200	
	pol.	2"	3"	4"	6"	8"	
VAZÃO PERMANENTE (Q3)	m ³ /h	40	100	160	250	400	
VAZÃO DE SOBRECARGA (Q4)	m ³ /h	50	125	200	312,5	500	
VAZÃO DE TRANSIÇÃO (Q2)	R200	l/h	320	800	1280	2000	3200
	R160	l/h	400	1000	1600	2500	4000
VAZÃO MÍNIMA (Q1)	R200	l/h	200	500	800	1250	2000
	R160	l/h	250	625	1000	1562,5	2500
VAZÃO DE INÍCIO DE FUNCIONAMENTO	l/h	120	250	400	1000	1000	
RELAÇÃO Q3/Q1 (RANGE)	--	R200-H/V / R160-H/V					
TEMPERATURA DE TRABALHO	°C	0,1 - 50 (T50)					
PRESSÃO MÁXIMA DE TRABALHO (PMA)	bar	16					
PERDA DE CARGA	bar	2.47	2.6	2.38	2.6		
CLASSE DE SENSIBILIDADE DE ESCOAMENTO	--	U0 - D0					
CLASSE DE PROTEÇÃO	--	Ip67					
LEITURA MÍNIMA / RESOLUÇÃO	m ³	0,0005			0,005		
LEITURA MÁXIMA	m ³	9999999,9995			99999999,995		
SAÍDA DE PULSOS	l/pulso	10 / 100 / 1000*			100 / 1000 / 10000**		

*Saída de pulsos padrão de fábrica é de 100 l/pulso.

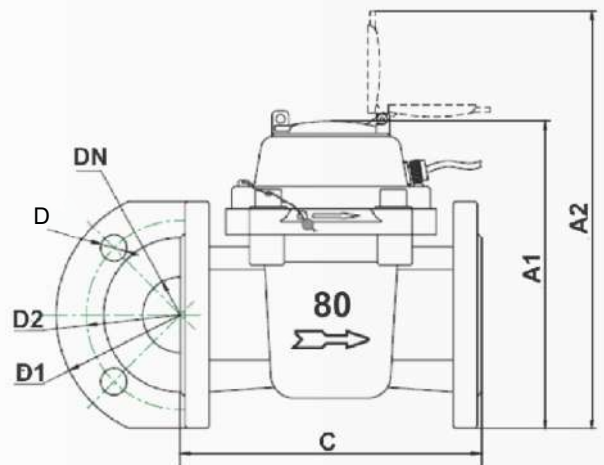
** Saída de pulsos padrão de fábrica é de 1000 l/pulso.

Curvas de erros



Tamanhos e dimensões

DIÂMETRO NOMINAL DN	mm	50	80	100	150	200
	pol.	2"	3"	4"	6"	8"
COMPRIMENTO (C)	mm	200	225	250	300	350
ALTURA (A1)	mm	209	249	258	316	345
ALTURA (A2)	mm	132	154	154	183	183
DIÂMETRO (D1)	mm	165	200	220	280	340
DIÂMETRO (D2)	mm	125	160	180	240	295
DIÂMETRO (D)	mm	19	19	19	23	23
QUANTIDADE DE FUROS	–	4	4	8	8	12
PESO	Kg	8,5	13	15	31	43



Características

- ✓ **Relojoaria seca, garante uma leitura mais clara.**
- ✓ **Relojoaria orientável plana, com batente de fim de curso.**
- ✓ **Carcaça em ferro fundido revestida com pintura epóxi interna e externamente, altamente resistente a impactos, o que protege contra corrosão e intempéries.**
- ✓ **Equipado para telemetria com sensor reed-switch.**

Woltmann 
Industrial

**MEDIDOR IDEAL PARA MEDIÇÃO DE ÁGUA
LIMPA EM GRANDES VAZÕES**



Especificações Metrológicas e Características Técnicas

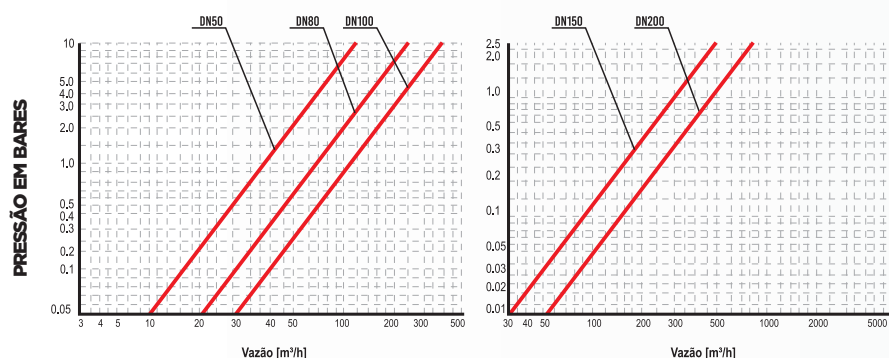
DIÂMETRO NOMINAL DN	mm	50	65	80	100	150	200	
	pol.	2"	2 1/2"	3"	4"	6"	8"	
VAZÃO PERMANENTE (Q3)	m ³ /h	25	40	63	100	250	400	
VAZÃO DE SOBRECARGA (Q4)	m ³ /h	31,25	50	78,75	125	312,5	500	
VAZÃO DE TRANSIÇÃO (Q2)	R80	l/h	500	800	1260	2000	5000	8000
VAZÃO MÍNIMA (Q1)		l/h	312,5	500	787,5	1250	3125	5000
VAZÃO DE INÍCIO DE FUNCIONAMENTO	l/h	120	140	250	400	1000	1000	
RELAÇÃO Q3/Q1 (RANGE)	--	R80-H/V						
TEMPERATURA MÁXIMA DE TRABALHO	°C	0,1 - 50 (T50)*						
PRESSÃO MÁXIMA DE TRABALHO	bar	16						
LEITURA MÍNIMA / RESOLUÇÃO	m ³	0,001			0,01			
LEITURA MÁXIMA	m ³	9999999,999			99999999,99			
SAÍDA DE PULSOS	l/pulso	10 / 100 / 1000**			100 / 1000 / 10000***			

* Temperatura máxima de trabalho de 90 °C para medidores água quente.

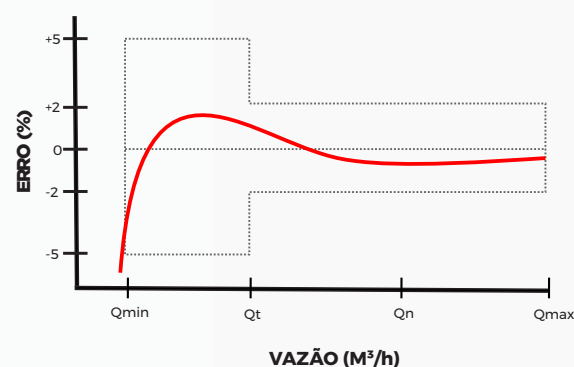
** Saída de pulsos padrão de fábrica é de 100 l/pulso.

*** Saída de pulsos padrão de fábrica é da 1000 l/pulso.

Perda de Carga

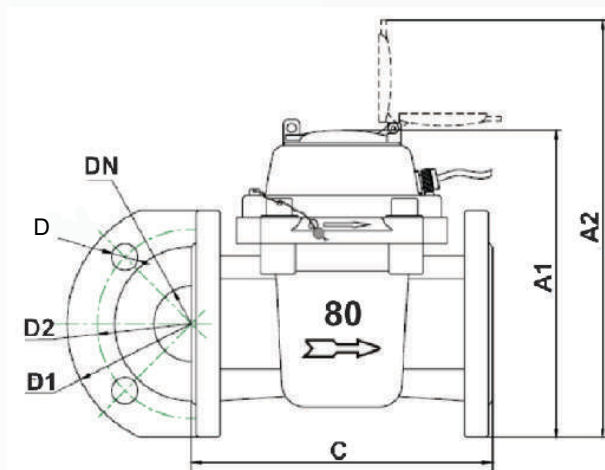


Curva de Erros



Tamanhos e dimensões

DIÂMETRO NOMINAL DN	mm	50	65	80	100	150	200
	pol.	2"	2 1/2"	3"	4"	6"	8"
COMPRIMENTO (C)	mm	200	200	225	250	300	350
ALTURA (A1)	mm	210	205	270	280	310	355
ALTURA (A2)	mm	285	300	360	365	395	440
DIÂMETRO (D1)	mm	165	188	200	220	285	340
DIÂMETRO (D2)	mm	125	145	160	180	240	295
DIÂMETRO (D)	mm	19	19	19	19	23	23
QUANTIDADE DE FUROS	-	4	4	4	8	8	8
PESO	Kg	10	12,1	15	16,5	29,5	40



Características

- ✓ Relojoaria seca garante uma leitura mais clara;
- ✓ Carcaça em ferro fundido revestida com pintura epóxi interna e externamente, altamente resistente a impactos, o que protege contra corrosão intempéries;
- ✓ O mecanismo de medição pode ser removido para verificação, manutenção e substituição sem a necessidade de retirar a carcaça da tubulação;
- ✓ Padrão de fábrica equipado com sensor Reed Switch;
- ✓ Temperatura máxima de trabalho de 40 °C para medidores água fria e 90 °C para medidores água quente.



Disponível também para a
versão água quente

DN50 e DN80





Woltmann
Irrigação

**ROBUTEZ E PRECISÃO NA
MEDIÇÃO PARA O AGRONEGÓCIO.**



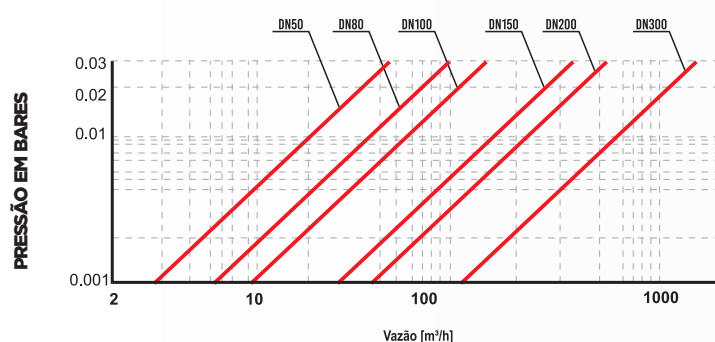
Especificações Metrológicas e Características Técnicas

DIÂMETRO NOMINAL DN	mm	50	80	100	150	200	250	300	
	pol.	2"	3"	4"	6"	8"	10"	12"	
VAZÃO PERMANENTE (Q3)	m ³ /h	25	63	100	250	400	630	1000	
VAZÃO DE SOBRECARGA (Q4)	m ³ /h	31,25	78,75	125	312,5	500	787,5	1250	
VAZÃO DE TRANSIÇÃO (Q2)	R40	l/h	1000	2520	4000	10000	16000	25200	40000
VAZÃO MÍNIMA (Q1)		l/h	625	1575	2500	6250	10000	15750	25000
RELAÇÃO Q3/Q1 (RANGE)	--	R40-H							
TEMPERATURA MÁXIMA DE TRABALHO	°C	0,1 - 50 (T50)							
PRESSÃO MÁXIMA DE TRABALHO	bar	16							
LEITURA MÍNIMA / RESOLUÇÃO	l	0,001				0,01			
LEITURA MÁXIMO	m ³	9999999,999			99999999,99				
SAÍDA DE PULSOS	l/pulso	10 / 100 / 1000*				100 / 1000 / 10000**			

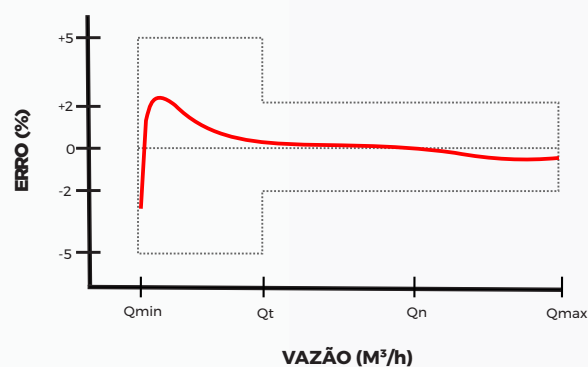
*Saída de pulsos padrão de fábrica é de 100 l/pulso.

** Saída de pulsos padrão de fábrica é da 1000 l/pulso.

Perda de Carga

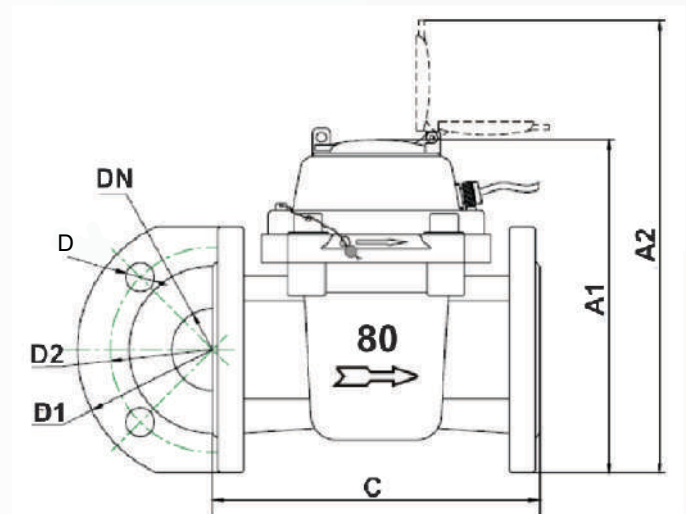


Curva de Erros



Tamanhos e dimensões

DIÂMETRO NOMINAL DN	mm	50	80	100	150	200	250	300
	pol.	2"	3"	4"	6"	8"	10"	12"
COMPRIMENTO (C)	mm	200	225	250	300	350	450	500
ALTURA (A1)	mm	265	290	310	360	380	435	500
ALTURA (A2)	mm	330	360	370	420	460	500	570
DIÂMETRO (D1)	mm	165	200	220	285	340	400	455
DIÂMETRO (D2)	mm	125	160	180	240	295	350	410
DIÂMETRO (D)	mm	19	19	19	23	23	29	28
QUANTIDADE DE FUROS	-	4	4	8	8	8	12	12
PESO	Kg	12	15	19	19	48	49	118



Características

- ✔ Hidrômetro com turbina tangencial, ideal para águas brutas;
- ✔ Padrão de fábrica equipado com sensor Reed Switch;
- ✔ Relojoaria seca garante uma leitura mais clara;
- ✔ Relojoaria plana e fixa;
- ✔ Tampa metálica com porta cadeado.



Quando precisar conte conosco!



Televendas

(038) 99193-1030 WhatsApp
(038) 99193-1097 WhatsApp
(038) 99193-1041 WhatsApp
(038) 99165-0132 WhatsApp
televendas@renovamedicao.com.br



Representantes e Distribuidores

(038) 99268-1100 WhatsApp
(038) 3251-1666 ramal 1207
atendimento@sagamedicao.com.br



Licitações e Contratos

(038) 3251-5115 ramal 1206
(038) 99268-1010 WhatsApp
licitacao@sagamedicao.com.br



Suporte Técnico

(038) 3251-5115 ramal 1223
assistencia@sagamedicao.com.br



Inteligência de Mercado

(038) 3251-5115 ramal 1209 – (038) 99746-7262 WhatsApp
saneamento1@sagamedicao.com.br

(038) 3251-5115 ramal 1208 – (038) 99746-7262 WhatsApp
saneamento2@sagamedicao.com.br

A satisfação dos nossos clientes é nossa prioridade!

A satisfação e a confiança de nossos clientes são prioridade para a Saga Medição. Para isso, temos um corpo de profissionais altamente capacitados e comprometidos em oferecer sempre a melhor solução de acordo com a necessidade de cada cliente. Isso mostra por que somos referência nacional em fabricação e comercialização de medidores.



Rodovia BR 135, nº 1456
Quadra 02 Bairro Bonfim
Bocaiuva MG CEP: 39.390-000