

Catálogo de Produtos

SAGA
medição



Linha de Medidores
Residenciais Velocimétricos



sagamedicao.com.br



Qualidade em medição!

A Saga Medição é uma empresa especializada no desenvolvimento, implementação e gestão de projetos de medição de água, além de oferecer uma linha completa de medidores. Com atuação nacional e internacional, a Saga Medição dispõe de moderna estrutura para prover soluções customizadas de acordo com a necessidade de cada cliente, oferecendo amplo portfólio de produtos e tecnologia de última geração, priorizando qualidade e precisão na medição.



Medidor Unijato Velocimétrico Residencial



Medidor ideal para residências com opção água fria e quente.

Características

- ✓ Relojoaria orientável plana ou inclinada a 45°, com batente fim de curso;
- ✓ Cúpula em policarbonato ou vidro;
- ✓ Opcional cinta metálica envolvendo a lateral da relojoaria com cúpula de policarbonato;
- ✓ Mancalização da tampa do mostrador com pino plástico ou metálico;
- ✓ Opcional de logotipo do cliente na relojoaria;
- ✓ Opcional de relojoaria pré-equipada (Reed Switch/Indutivo) ou equipada com sistema de saída pulsada;
- ✓ Temperatura máxima de trabalho de T50 °C para medidores água fria e T70 °C para medidores água quente;
- ✓ Relojoaria de policarbonato com indicador de fraude por compressão;
- ✓ Fabricação e Ensaios conforme Normas/Portarias Vigentes: 155:2022, ABNT NBR 8194, ABNT NBR 15.538.

Especificações Metrológicas e Características Técnicas

MODELO		UNID.	US- 1.0	US- 1.6	US- 2.5	US- 4.0
Vazão Permanente (Q3)		m³/h	1,0	1,6	2,5	4,0
Range (Q3/Q1) - H / V		-	100/80	100/80	160/125	100/80
Vazão de Sobrecarga (Q4)		m³/h	1,25	2,0	3,125	5,0
Vazão de Transição (Q2)	H	l/h	16	25,60	25	64
	V	l/h	20	32	32	80
Vazão Mínima (Q1)	H	l/h	10	16	15,63	40
	V	l/h	12,5	20	20	50
Início de Funcionamento		l/h	5	5	7	11
Perda de Carga Máxima - em Qmax		bar	0,42	0,62	0,58	0,63
Pressão Máximo de Trabalho		bar	16			
Temperatura Máximo de Trabalho		°C	T50 - T30 - 70*			
Classe de Blindagem		-	I, II, III*			
Leitura Mínima/Resolução		l	0,02			
Leitura Máxima		m³	9.999,99998			
Saída de Pulsos (Reed Switch)		Pulsos/l	1			
Saída de Pulsos (Indutivo)		Pulsos/l	1 - 10 - 100			

* Temperatura máxima de trabalho de 70°C para medidores água quente. Disponível nas versões Q3 1,6 e 2,5

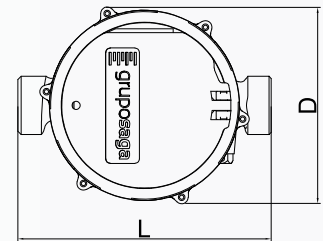
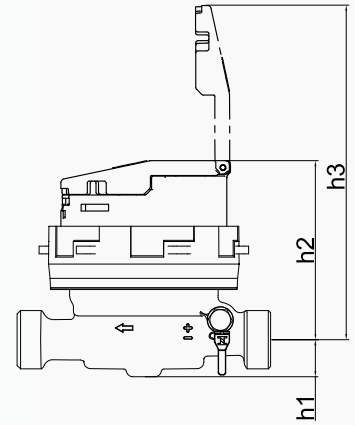
* Opcional Blindagem nível III anti super ímã (ímã de Neodímio);



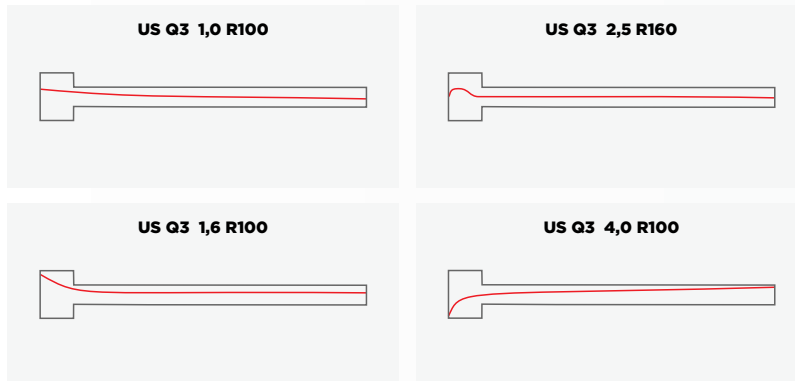
Disponível também para água quente.

Tamanhos e dimensões

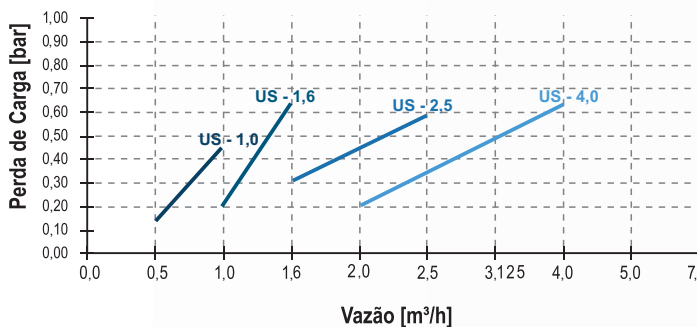
MODELO	UNID.	US- 1,0		US- 1,6		US- 2,5	US- 4,0			
Vazão Permanente (Q3)	m³/h	1,0		1,6		2,5	4,0			
Diâmetro Nominal (DN)	mm	15	20	15	20	20	20			
	pol.	1/2"	3/4"	1/2"	3/4"	3/4"	3/4"			
Rosca	pol.	G3/4"B	G1"B	G3/4"B	G1"B	G1"B	G1"B			
Comprimento (L)	mm	115	165	115	115 - 165	115 - 190	115			
Largura (D)	mm	85,9								
Altura (h1)	mm	18								
Altura (h2)	mm	74,15								
Altura (h3)	mm	140								
Peso Aproximado	Kg	0,498	0,620	0,520	0,498	0,620	0,520	0,627	0,520	0,520



Curvas de erro



Perda de carga



Cúpulas

- 45° em vidro e policarbonato;
- Plana em vidro e policarbonato;
- Base da Cúpula em Policarbonato/Metal/ Policarbonato com Aro de Metal.



Quando precisar conte conosco!



Representantes e Distribuidores

(038) 99746-7262 WhatsApp
(038) 99268-1100 WhatsApp
(038) 3251-1666 ramal 1210
atendimento@sagamedicao.com.br



Licitações e Contratos

(038) 3251-5115 ramal 1206
(038) 99268-1010 WhatsApp
licitacao@sagamedicao.com.br



Suporte Técnico

(038) 3251-5115 ramal 1223
assistencia@sagamedicao.com.br



Inteligência de Mercado

(038) 3251-5115 ramal 1209 – (038) 99746-7262 WhatsApp
saneamento1@sagamedicao.com.br

(038) 3251-5115 ramal 1208 – (038) 99746-7262 WhatsApp
nilson.cezars@sagamedicao.com.br

A satisfação dos nossos clientes é nossa prioridade!

A satisfação e a confiança de nossos clientes são prioridade para a Saga Medição. Para isso, temos um corpo de profissionais altamente capacitados e comprometidos em oferecer sempre a melhor solução de acordo com a necessidade de cada cliente. Isso mostra por que somos referência nacional em fabricação e comercialização de medidores.



Rodovia BR 135, nº 1456 - Km 410
Quadra 02 - Distrito Empresarial
Bocaiúva MG - CEP: 39.390-000