

# Catálogo de Produtos



**Linha de Medidores**  
Residenciais Velocimétricos





# Qualidade em medição

A **Saga Medição** é uma empresa especializada no **desenvolvimento, implementação e gestão de projetos de medição de água**, além de oferecer uma linha completa de medidores. Com atuação nacional e internacional, a Saga Medição dispõe de moderna estrutura para prover soluções customizadas de acordo com a necessidade de cada cliente, oferecendo amplo portfólio de produtos e tecnologia de última geração.

A **Saga Medição** tem como princípio fundamental **preservar a qualidade de seus produtos, garantindo a confiança e a satisfação de seus clientes**. Nosso compromisso vai além da fabricação: seguimos rigorosos padrões de controle em todas as etapas do processo produtivo, desde a seleção de matérias-primas até o produto final.



# Medidor Unijato

## Velocimétrico Residencial



- Os polímeros são moléculas formadas pela repetição de unidades menores e destacam-se na fabricação de hidrômetros devido à sua resistência à corrosão, durabilidade e desempenho superior em comparação com materiais tradicionais.
- Esses medidores em polímeros são versáteis e podem ser aplicados em diversas instalações, como residências, indústrias e locais comerciais.

## Características

- ✓ Fabricação da carcaça em composite;
- ✓ Relojoaria orientável plana ou inclinada a 45°, com batente fim de curso;
- ✓ Cúpula em policarbonato ou vidro;
- ✓ Opcional cinta metálica envolvendo a lateral da relojoaria com cúpula de policarbonato;
- ✓ Mancalização da tampa do mostrador com pino plástico ou metálico;
- ✓ Opcional de logomarca do cliente na relojoaria;
- ✓ Opcional de relojoaria pré-equipada (Reed Switch/Indutivo) ou equipada com sistema de saída pulsada;
- ✓ Temperatura máxima de trabalho de T50 °C para medidores água fria
- ✓ Relojoaria de policarbonato com indicador de fraude por compressão;
- ✓ Fabricação e Ensaios conforme Normas/Portarias Vigentes: 155:2022, ABNT NBR 8194, ABNT NBR 15.538, ABNT NBR 16043.

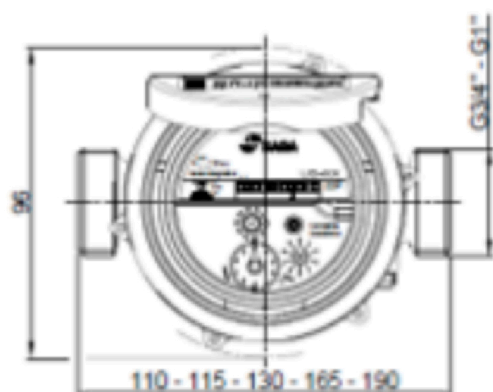
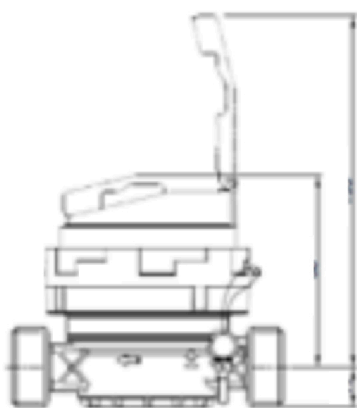
# Especificações Metrológicas e Características Técnicas

| MODELO                          |   | UNID.    | US- 1,0                  | US - 1,6 | US - 2,5 |
|---------------------------------|---|----------|--------------------------|----------|----------|
| Vazão Permanente (Q3)           |   | m³/h     | 1,0                      | 1,6      | 2,5      |
| Range (Q3/Q1) - H / V           |   | -        | 100/80                   | 125/80   | 125/80   |
| Vazão de Sobrecarga (Q4)        |   | m³/h     | 1,25                     | 2,0      | 3,125    |
| Vazão de Transição (Q2)         | H | l/h      | 16                       | 20,48    | 32       |
|                                 | V | l/h      | 20                       | 32       | 50       |
| Vazão Mínima (Q1)               | H | l/h      | 10                       | 12,8     | 20       |
|                                 | V | l/h      | 12,5                     | 20       | 31,25    |
| Início de Funcionamento         |   | l/h      | 5                        | 5        | 7        |
| Perda de Carga Máxima - em Qmax |   | bar      | 0,63                     | 0,63     | 0,63     |
| Pressão Máxima de Trabalho      |   | bar      | 16                       |          |          |
| Temperatura Máxima de Trabalho  |   | °C       | T30-T50                  |          |          |
| Classe de Blindagem             |   | -        | I, II                    |          |          |
| Leitura Mínima/Resolução        |   | l        | 0,02                     |          |          |
| Leitura Máxima                  |   | m³       | 9.999,99998/9.9999,99998 |          |          |
| Saída de Pulsos (Reed Switch)   |   | Pulsos/l | 1                        |          |          |
| Saída de Pulsos (Indutivo)      |   | Pulsos/l | 1 - 10 - 100             |          |          |

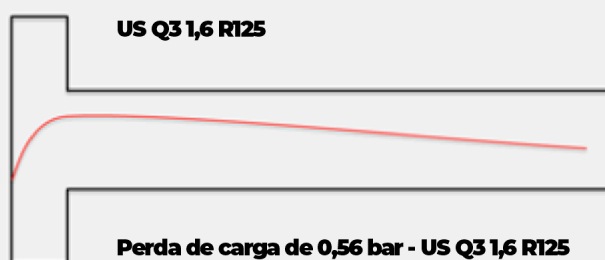


# Tamanho e dimensão

| MODELO                | UNID.             | US- 1,0 |       | US- 1,6 |       | US - 2,5 |
|-----------------------|-------------------|---------|-------|---------|-------|----------|
| Vazão permanente (Q3) | m <sup>3</sup> /h | 1       |       | 1,6     |       | 2,5      |
| Díâmetro nominal (DN) | mm                | 15      | 20    | 15      | 20    | 20       |
|                       | Pol.              | 1/2"    | 3/4"  | 1/2"    | 3/4"  | 3/4"     |
| Rosca                 | Pol.              | G3/4"G  | GT"G  | G3/4"G  | GT"G  | GT"G     |
| Comprimento (L)       | mm                | 115     | 115   | 115     | 115   | 115      |
| Largura (D)           | mm                | 96      |       |         |       |          |
| Altura (h1)           | mm                | 17      |       |         |       |          |
| Altura (h2)           | mm                | 80      |       |         |       |          |
| Altura (h3)           | mm                | 150     |       |         |       |          |
| Peso Aproximado       | KG                | 0,315   | 0,325 | 0,315   | 0,325 | 0,325    |



# Perda de carga



# Cúpulas

- 45° em vidro e policarbonato;
- Plana em vidro e policarbonato;
- Base da Cúpula em Policarbonato/Metal/Cobre/Policarbonato com Aro de Metal.



# Quando precisar, **conte conosco!**



## Representantes e Distribuidores

(038) 99746-7262 WhatsApp

(038) 99268-1100 WhatsApp

(038) 3251-1666 ramal 1210

atendimento@sagamedicao.com.br



## Licitações e Contratos

(038) 3251-5115 ramal 1206

(038) 99268-1010 WhatsApp

licitacao@sagamedicao.com.br



## Suporte Técnico

(088) 3251-5115 ramal 1223

assistencia@sagamedicao.com.br



## Inteligência de Mercado

038) 3251-5115 ramal 1209 - (038) 99741-4245 WhatsApp

saneamento1@sagamedicao.com.br

(038) 3251-5115 ramal 1208 - (038) 98405-2805 WhatsApp

nilson.cezars@sagamedicao.com.br

## A satisfação dos nossos clientes é nossa prioridade!

A satisfação e a confiança de nossos clientes são prioridades para a Saga Medição. Contamos com um corpo de profissionais capacitados e comprometidos em oferecer soluções sob medida para cada necessidade. Isso mostra o porquê de sermos referência nacional na fabricação e comercialização de medidores.

